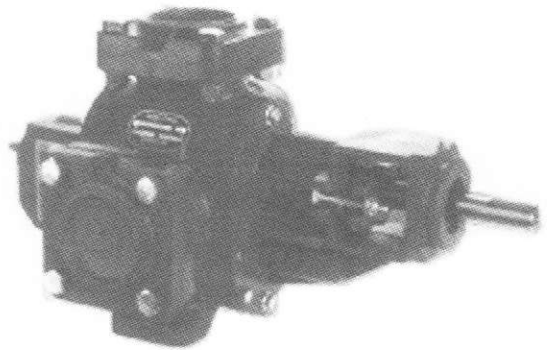
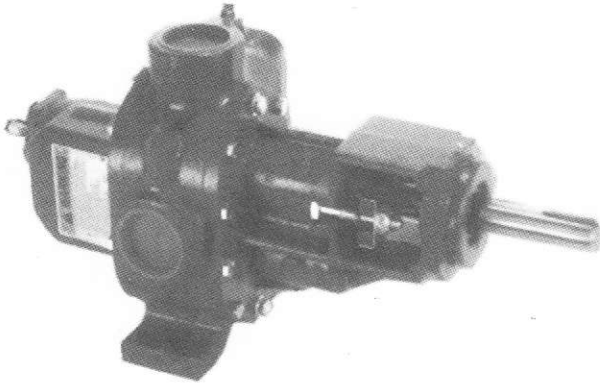


MANUAL BOMBAS DE ENGRANES GEPUMPS SERIE 3000.

Gracias por su compra usted ha adquirido un producto de alta calidad. Para cualquier información adicional favor de contactarse con su distribuidor.

DESEMPAQUE Y REVISIÓN

Revisar su empaque al recibirlo que no tenga golpes o daños. Inspeccionar el equipo de bombeo, verificar que no tenga daños externos, tornillos que se hayan aflojado durante el envío y que sea el modelo que usted solicitó. Informar inmediatamente cualquier cosa fuera de lo normal que presente su mercancía.



MODELOS 11 / 17 / 22 / 48

MODELO	11	17	22	48
PUERTO	2" x 2"	2" x 2"	3" x 3"	4" x 4"
Litros por Revolución	0.41	0.64	0.83	1.96
RPM Max.	750	750	750	900
Flujo Max. RPM	307	480	622	1,764
Kg. / cm ² Max.	10	10	10	10

Las RPM irán de acuerdo a la viscosidad del líquido y a la aplicación.
Temperatura máxima 110°C, para mayor temperatura consulte al fabricante.

INSTALACIÓN

- Si usted adquirió la bomba sola, se puede acoplar mediante un cople flexible a un motorreductor o por bandas y poleas a un motor. En estos casos la bomba debe acoplarse con la alineación correcta y bien fija a la base para evitar problemas de vibración, desgastes prematuros o daños en las bombas.
- Instale su bomba en un lugar adecuado para que sea fácil su inspección durante su operación y mantenimiento.
- Utilizar base sólida y bien cimentada para evitar vibraciones.
- Hacer un buen alineamiento entre los ejes de la bomba y motor, para evitar desgastes y vibraciones.
- La bomba debe instalarse lo más cerca posible del tanque de succión.
- Instalar la menor cantidad de codos posible.
- La tubería de succión y descarga debe ser sostenida independientemente de la bomba, a fin de no causar desalineamientos o daño a la bomba.
- Instale válvulas que no obstruyan el paso del líquido sobre todo en líquidos de alta viscosidad.
- Nunca utilizar tubería más pequeña que las conexiones de la bomba, y en líquidos muy viscosos usar diámetros de tubería mayores.
- En líquidos muy viscosos la succión debe ser positiva.

OPERACIÓN

- Revisar el tanque o depósito de succión, que no tenga ningún tipo de sólido que pueda dañar la bomba.
- Checar que los niveles de aceite tanto de motor de combustión como de motorreductor, estén a nivel antes de arrancar.
- Poner el equipo en marcha y observar durante unos minutos cualquier posible anomalía.
- En caso de tener excesiva fuga por el prensa estopas, ajustar el estopero lentamente. (con empaque de estopero es normal tener un pequeño goteo). No trabaje sobre el prensa estopas ni ajuste el empaque mientras la bomba está funcionando. No apriete demasiado el empaque porque puede provocar daños a la flecha, la salida leve de líquido es necesaria para la operación adecuada del estopero y lubricación de la flecha, aproximadamente la salida debe ser de 5 a 10 gotas por minuto.
- No trabajar la bomba en seco.

SENTIDO DE ROTACIÓN



MANTENIMIENTO

El mantenimiento preventivo consiste en limpiar, lubricar, empacar y hacer ajustes menores. Revisar cualquier tipo de vibración y ajustar tortillería.

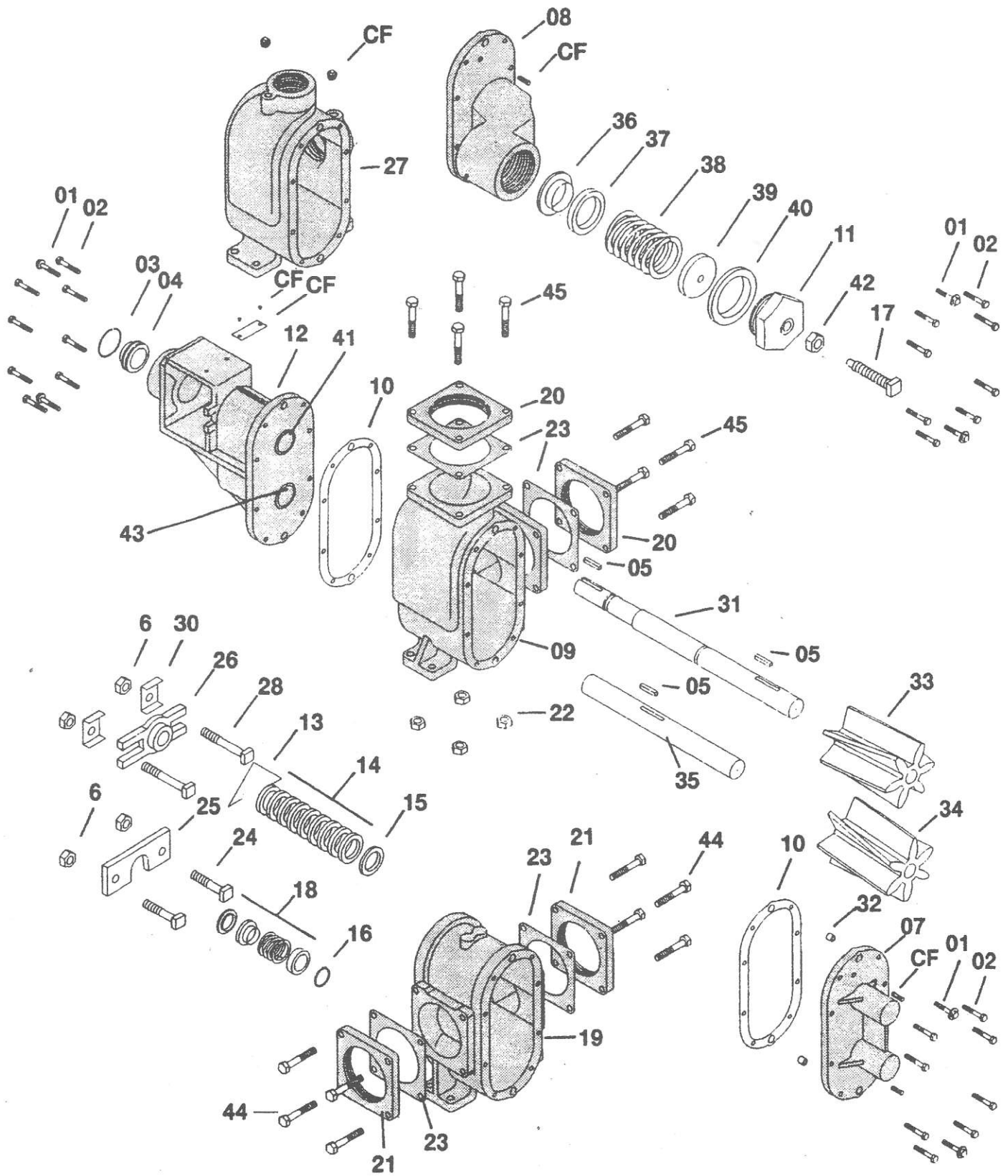
Para las bombas con estopero, no apriete demasiado el empaque, la salida leve de líquido es necesaria para la operación adecuada del estopero y lubricación de la flecha. Apretar demasiado el empaque puede desgastar los ejes, aumentar el torque de la bomba, dañar los coples y generar calor excesivo en el eje. La frecuencia con la que se ajusta el empaque de estopero dependerá del tipo de servicio, cada usuario determinará qué tan a menudo se deberá inspeccionar el goteo del estopero para hacer el ajuste.

LOCALIZACION DE FALLAS.

PROBLEMA DE BOMBEO	POSIBLE CAUSA	PROBLEMA DE BOMBEO	POSIBLE CAUSA
NO BOMBEA	<ol style="list-style-type: none"> 1. Rotación equivocada. 2. Bomba en seco (cebarla) 3. Demasiada altura de succión. 4. Obstrucción en la tubería de succión. 5. Entrada de aire en el prensa estopas o tubería de succión. 6. Bomba desgastada. 	REQUIERE DEMASIADA POTENCIA	<ol style="list-style-type: none"> 1. Muy altas RPM en la bomba. 2. Líquido más viscoso de lo estimado. 3. Presión mayor en la descarga que la especificada. 4. Línea de descarga obstruida. 5. Mala alineación. 6. Tubería de menor diámetro al que requiere la aplicación.
DESGASTE RAPIDO	<ol style="list-style-type: none"> 1. Presión excesiva. 2. Líquido bombear no lubricante. 3. Trabajo en seco. 4. Materiales de la bomba incompatibles al líquido. 5. Líquido demasiado abrasivo 	NODA TODA SU CAPACIDAD	<ol style="list-style-type: none"> 1. Entrada de aire en el prensa estopas o tubería de succión. 2. Muy bajas RPM en la bomba. 3. La altura de aspiración es demasiado alta. 4. La válvula de pie es muy pequeña o está atascada. 5. Excesivo desgaste en la bomba. 6. Tubería de menor diámetro al que requiere la aplicación.

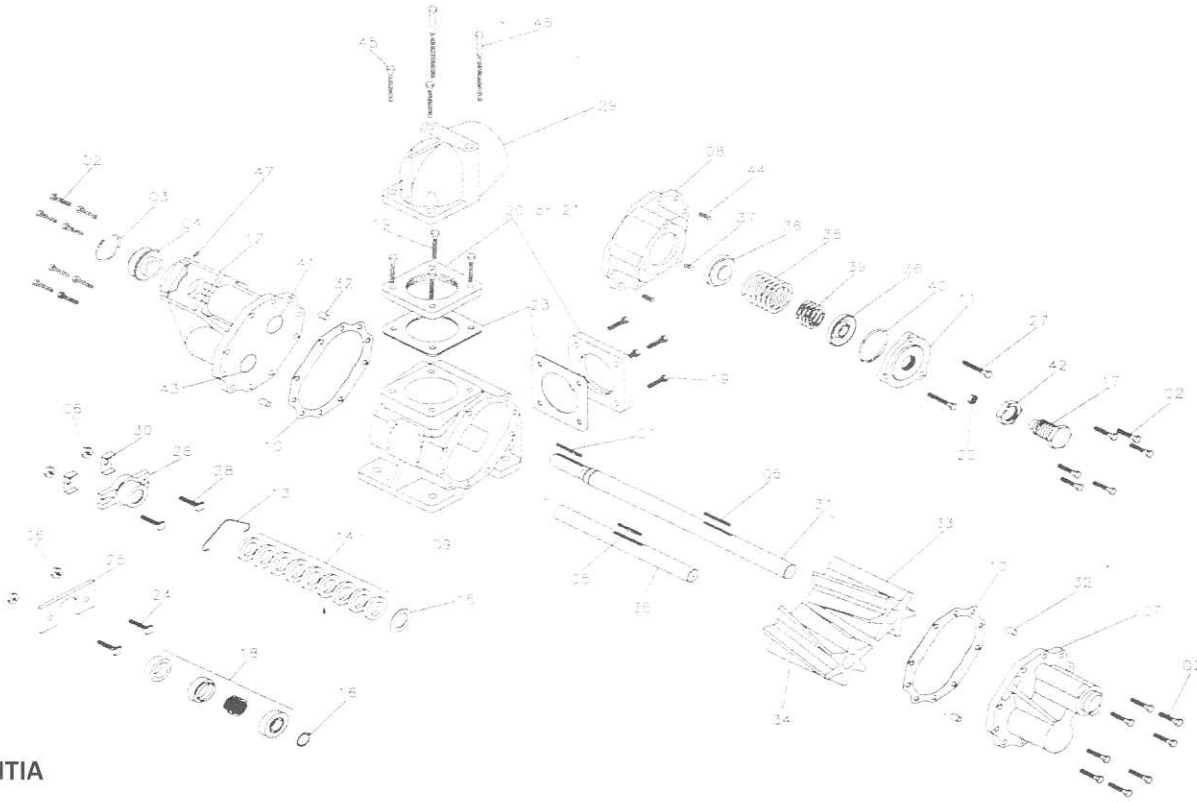
DESPIECES.

Modelos 11, 17 y 22.



La información puede ser modificada sin previo aviso.

Modelo 48.



GARANTIA

Todas las bombas tienen garantía por 6 meses a partir de la fecha de factura.

La garantía procederá contra cualquier defecto de fabricación en materiales o ensamble.

Conceptos que no proceden para la validez de garantía:

- Fallas o descuidos por parte del usuario.
- Desgaste normal.
- Por haber desarmado o modificar la bomba.
- Uso de productos abrasivos, sucios o líquidos no compatibles con los materiales de la bomba.
- Por efecto de encontrar marcas internas de sólidos.
- Por instalar en aplicaciones distintas a las recomendadas.
- Por fallas eléctricas.

Para hacer válida su garantía se requiere:

- Tener factura original.
- Tener pagada su factura y estar al corriente en sus pagos.
- Hacer una carta especificando con detalle la aplicación de la bomba y el problema.
- Enviar la bomba a nuestras oficinas para su revisión y diagnóstico (Los fletes van por cuenta del cliente).

PRODUCTOS MAV, S.A. DE C.V. no será responsable por daños o perjuicios causados por el equipo. El usuario es responsable del buen o mal uso del equipo.

PRODUCTOS MAV. S.A. DE C.V.
GUADALAJARA, JALISCO
www.gepumps.com.mx