

MODELO : NH-250PS



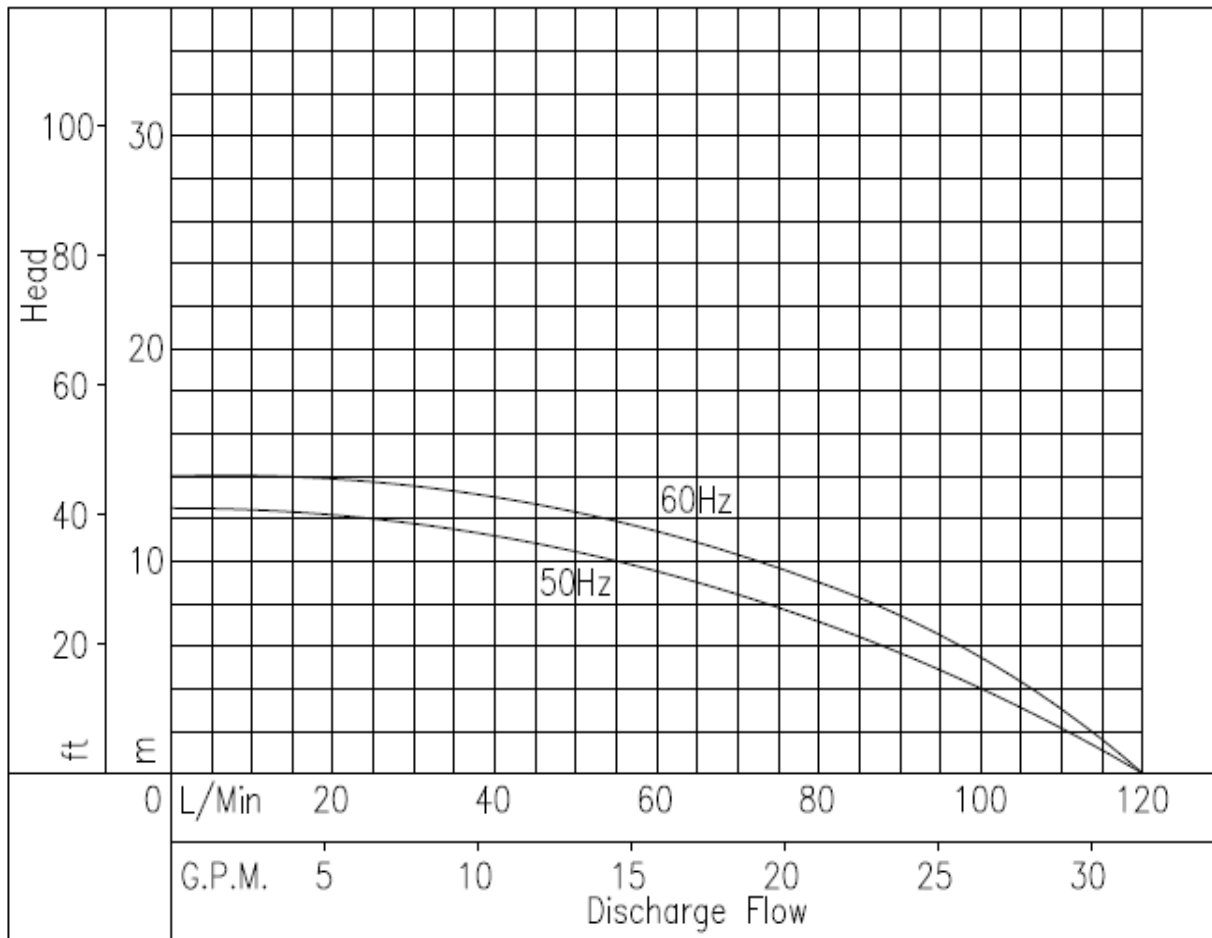
ESPECIFICACIONES

- | | | | |
|-----|------------------------------|---------------------------------------|----------------------|
| 1). | Punto de operación | : 9.0m at 80.0 L/Min | Frecuencia : 60Hz |
| 2). | Max CDT - Flujo. | : 14m - 120.0 L/Min | DIAMETRO IMP : 85 mm |
| 3). | Puertos NPT : T | : 1" x 1". | |
| 4). | Temperatura de operación. | : PS series 0 ~ 60°C , Polipropileno. | |
| 5). | Presión de sistema permitida | : 0.21Mpa | |
| 6). | Temperatura ambiente máxima | : 0 ~ 40°C. | |
| 7). | Velocidad nominal | : 3,400 r.p.m. | |
| 8). | P.E. Permitido | : 1.1 | |

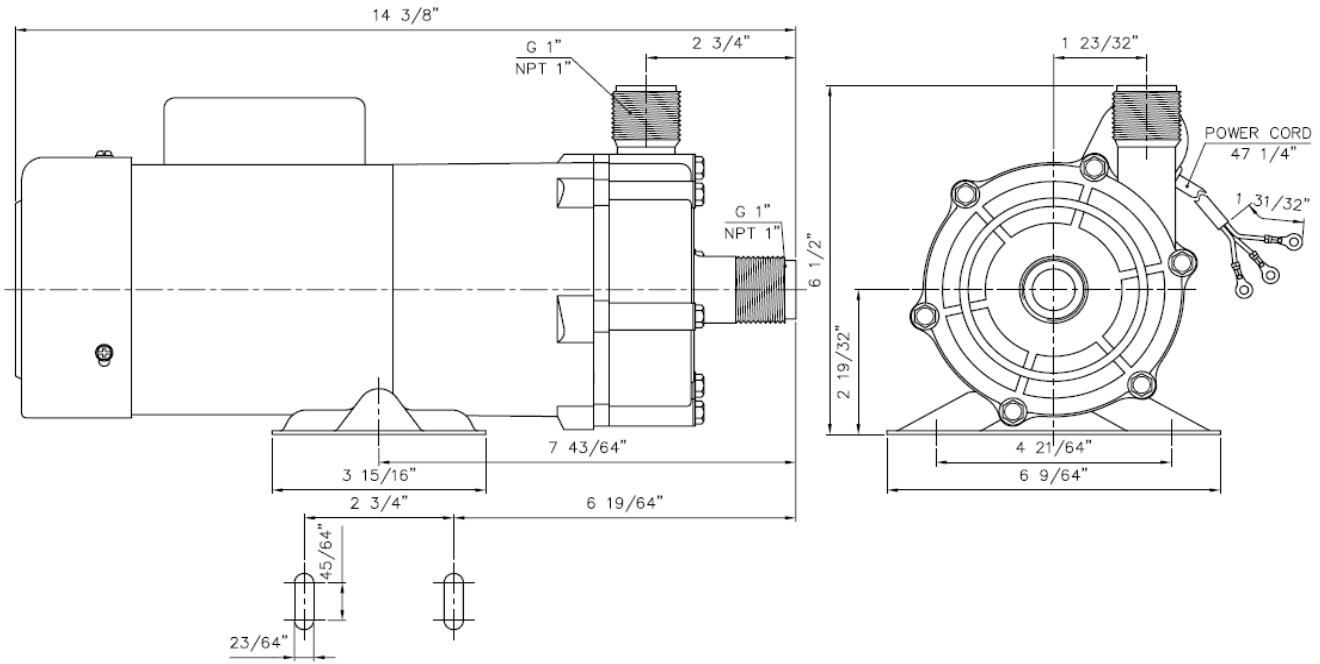
Especificaciones de motor

- | | | | |
|-----|------------------------|-------------------|--------|
| 1). | Nominal output * input | : 250 * 390 Watts | 1/3 HP |
| 2). | Voltaje aplicable | : 100~120V/60Hz | |
| 3). | Grado de aislamiento | : E | |
| 4). | Motor monofásico | | |

CURVA



DIMENSIONES



PRODUCTOS MAV, S.A. DE C.V. / G-PUMPS