

MODELO : NH-30PX



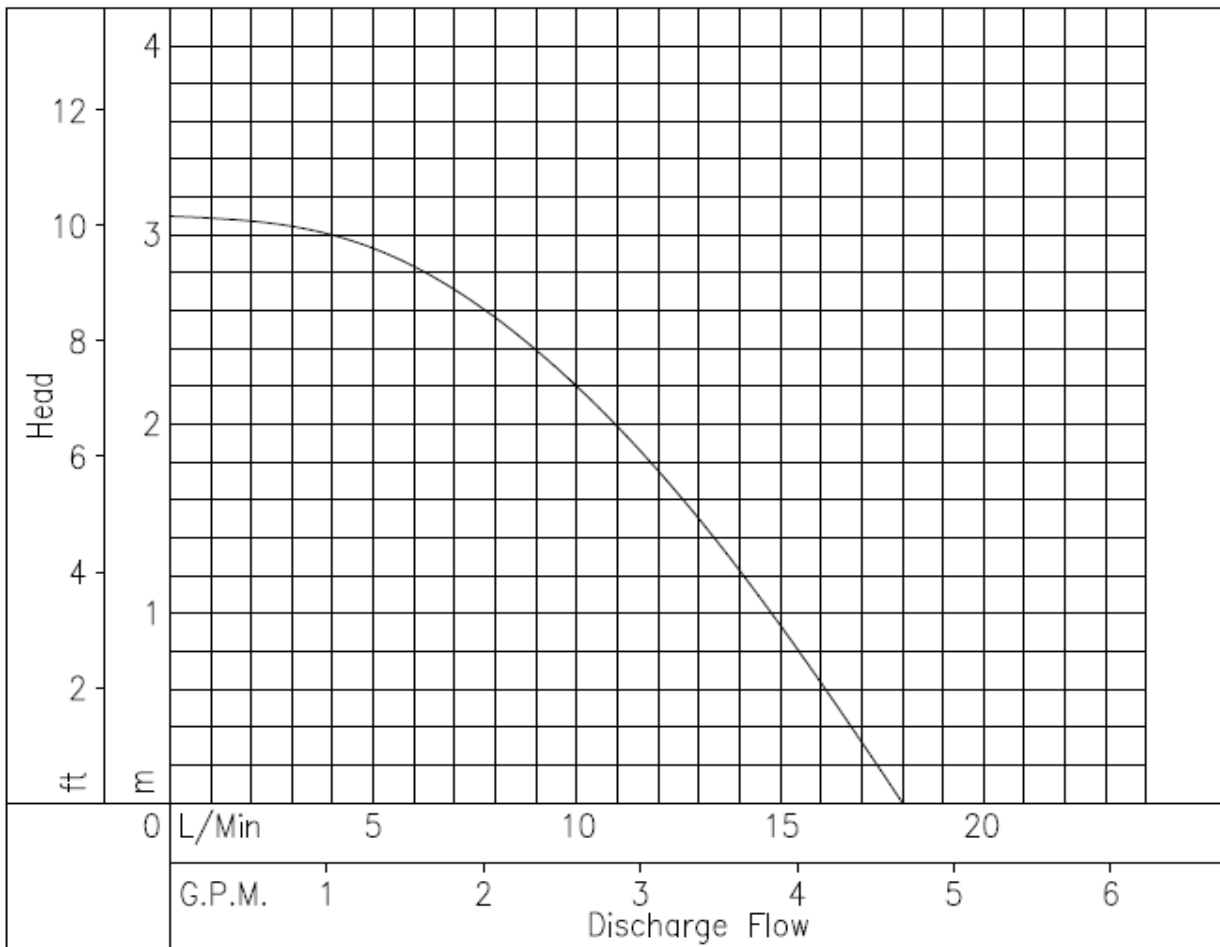
ESPECIFICACIONES

- | | | | |
|-----|------------------------------|---------------------------------------|------------------------|
| 1). | Punto de operación | : 1.5m at 13.0 L/Min | Frecuencia : 60Hz |
| 2). | Max CDT - Flujo. | : 3.1m - 18.0 L/Min | DIAMETRO IMP : 44.5 mm |
| 3). | Puertos NPT : T | : 3/4" x 3/4". | |
| 4). | Temperatura de operación. | : PX series 0 ~ 60°C , Polipropileno. | |
| 5). | Presión de sistema permitida | : 0.465 Bar | |
| 6). | Temperatura ambiente máxima | : 0 ~ 40°C. | |
| 7). | Velocidad nominal | : 3,000 r.p.m. | |

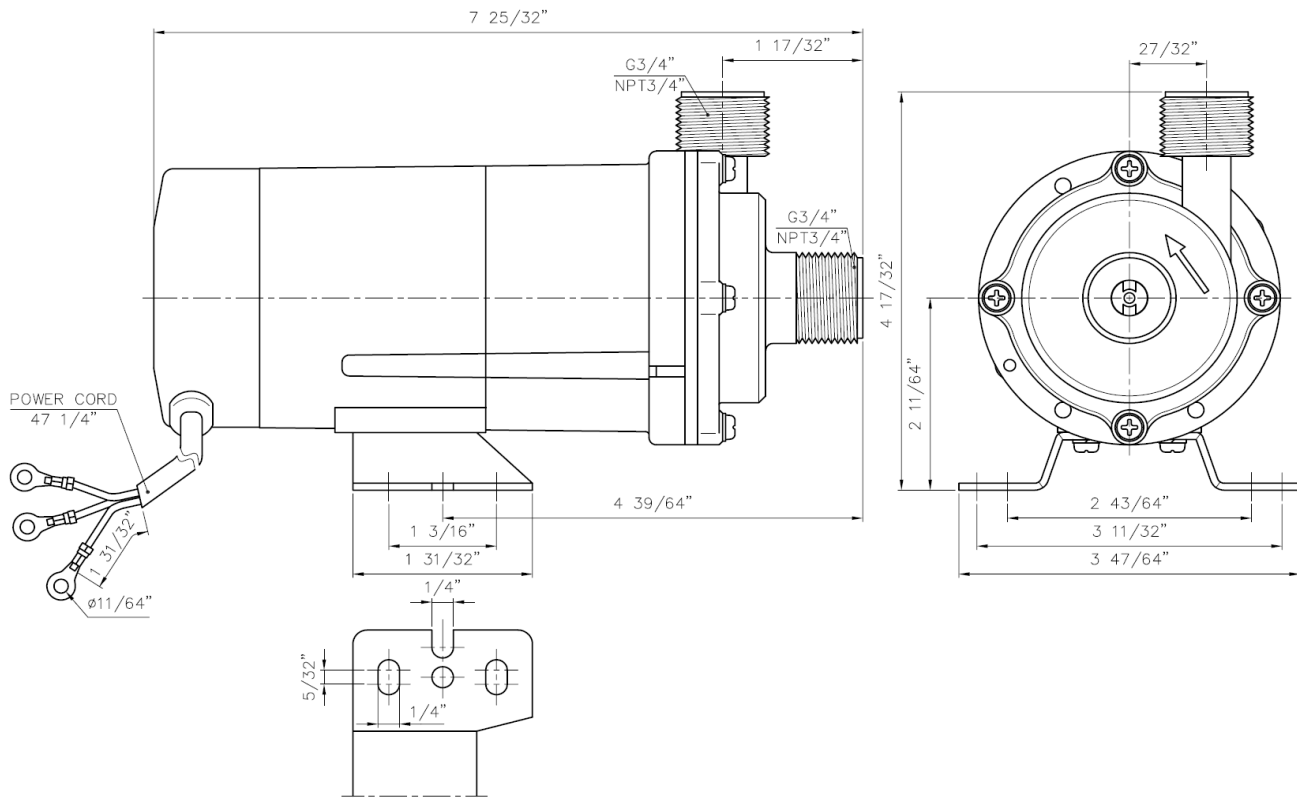
Especificaciones de motor

- | | | | |
|-----|------------------------|-----------------|---------|
| 1). | Nominal output * input | : 10 * 27 Watts | 1/75 HP |
| 2). | Voltaje aplicable | : 100~120V/60Hz | |
| 3). | Grado de aislamiento | : E | |
| 4). | Motor monofásico | | |

CURVA



DIMENSIONES



PRODUCTOS MAV, S.A. DE C.V. / G-PUMPS