

MODELO : NH-50PX



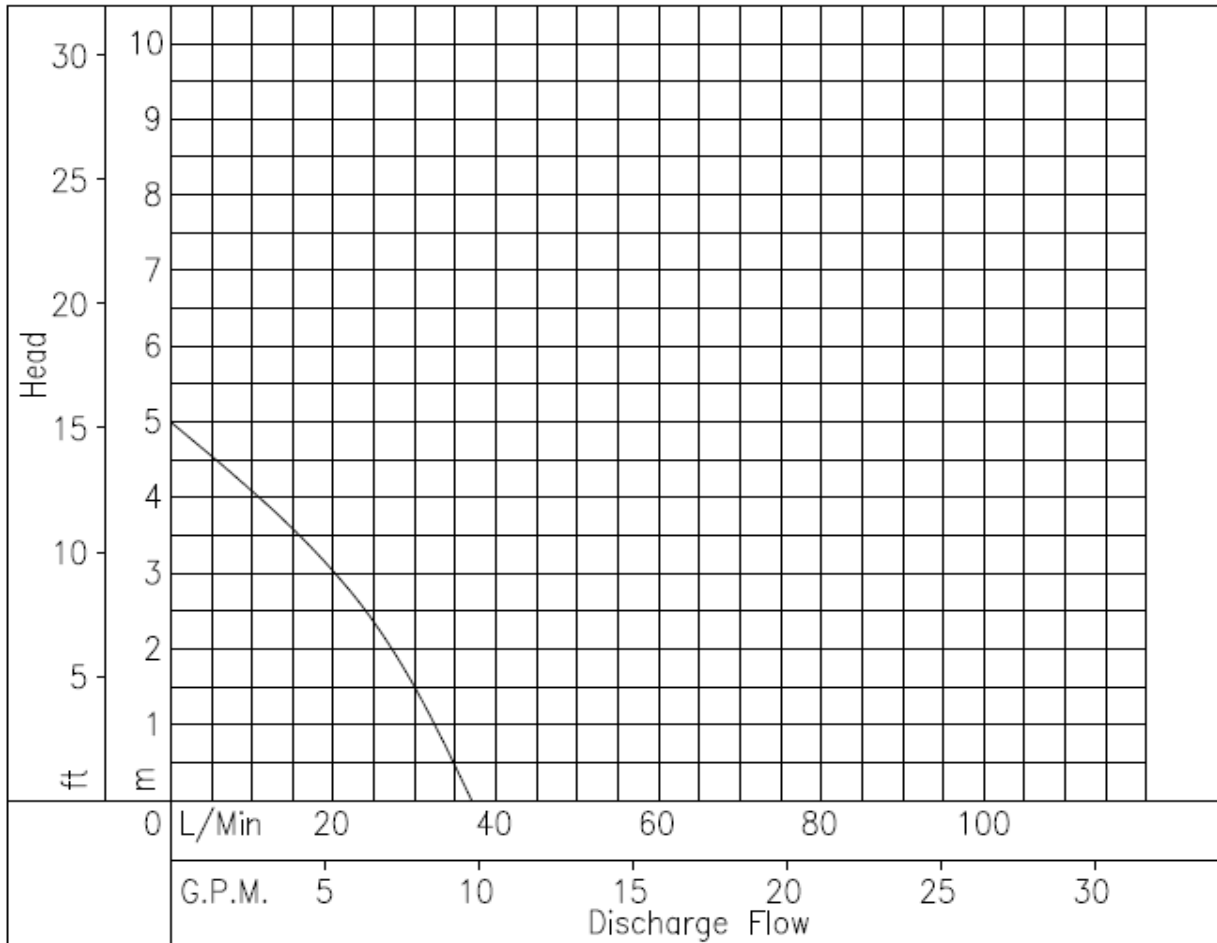
ESPECIFICACIONES

- | | | | |
|-----|------------------------------|---------------------------------------|----------------------|
| 1). | Punto de operación | : 2.5m at 24.0 L/Min | Frecuencia : 60Hz |
| 2). | Max CDT - Flujo. | : 5.0m - 37.0 L/Min | DIAMETRO IMP : 57 mm |
| 3). | Puertos NPT : T | : 3/4" x 3/4". | |
| 4). | Temperatura de operación. | : PX series 0 ~ 60°C , Polipropileno. | |
| 5). | Presión de sistema permitida | : 0.75 Bar | |
| 6). | Temperatura ambiente máxima | : 0 ~ 40°C. | |
| 7). | Velocidad nominal | : 3,000 r.p.m. | |

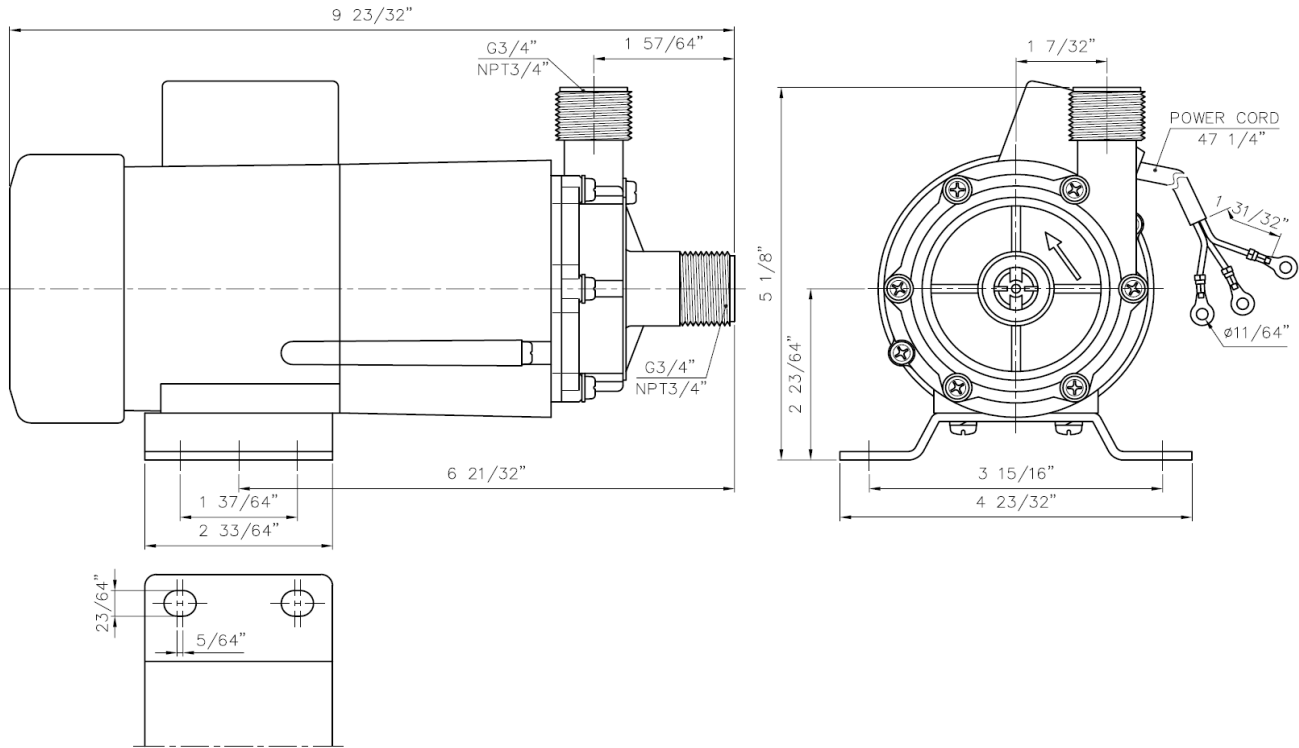
Especificaciones de motor

- | | | | |
|-----|------------------------|------------------|---------|
| 1). | Nominal output * input | : 45 * 110 Watts | 1/16 HP |
| 2). | Voltaje aplicable | : 100~120V/60Hz | |
| 3). | Grado de aislamiento | : E | |
| 4). | Motor monofásico | | |

CURVA



DIMENSIONES



PRODUCTOS MAV, S.A. DE C.V. / G-PUMPS