

**MODELO : NH-100PX NH-100PX-F**



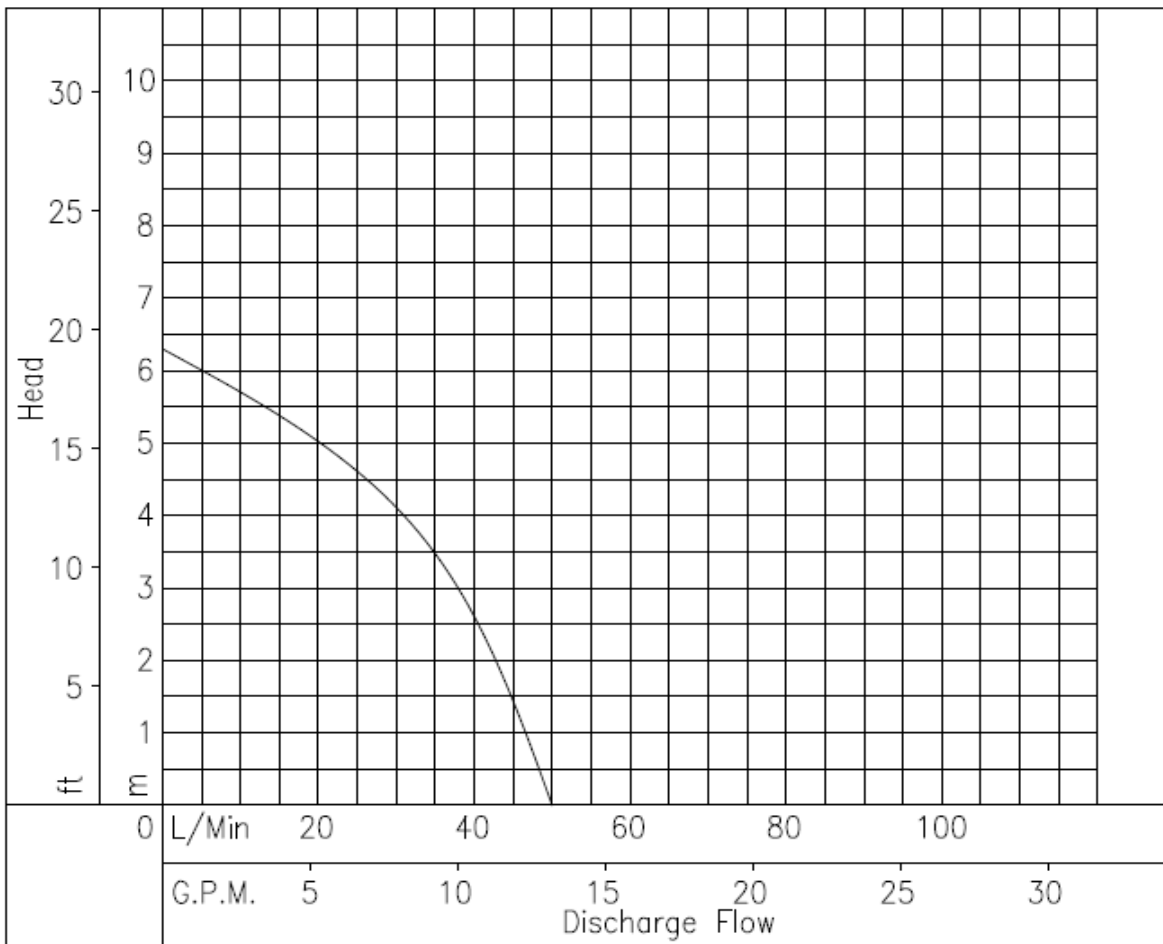
**ESPECIFICACIONES**

- |     |                              |   |                      |
|-----|------------------------------|---|----------------------|
| 1). | Punto de operación           | : 4.0m at 31.0 L/Min  | Frecuencia : 60Hz    |
| 2). | Max CDT - Flujo.             | : 6.3m - 50.0 L/Min   | DIAMETRO IMP : 62 mm |
| 3). | Puertos NPT : T              | : 3/4" x 3/4".  |                      |
| 4). | Temperatura de operación.    | : PX series 0 ~ 60°C , Polipropileno.<br>PX-F series 0 ~ 70°C , ETFE. |                      |
| 5). | Presión de sistema permitida | : 0.95 Bar  |                      |
| 6). | Temperatura ambiente máxima  | : 0 ~ 40°C.   |                      |
| 7). | Velocidad nominal            | : 3,000 r.p.m.  |                      |

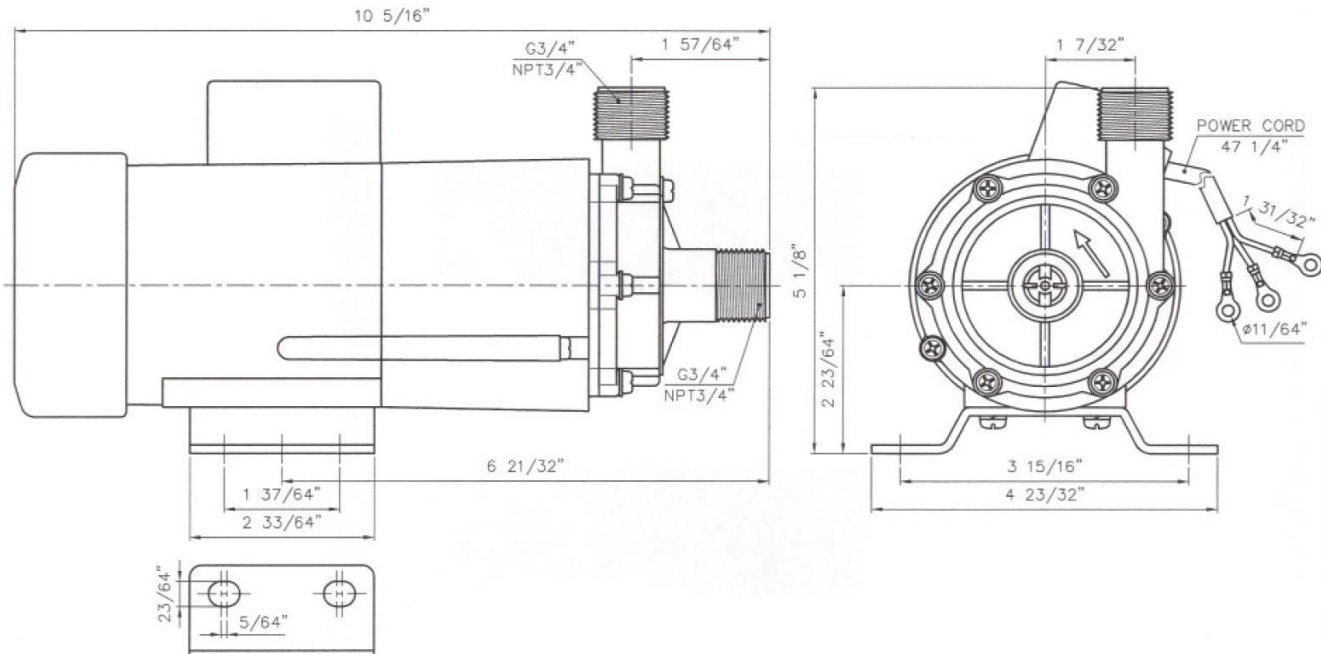
**Especificaciones de motor**

- |     |                        |                  |         |
|-----|------------------------|------------------|---------|
| 1). | Nominal output * input | : 65 * 120 Watts | 1/12 HP |
| 2). | Voltaje aplicable      | : 100~120V/60Hz  |         |
| 3). | Grado de aislamiento   | : E              |         |
| 4). | Motor monofásico       |                  |         |

**CURVA**



**DIMENSIONES**



**PRODUCTOS MAV, S.A. DE C.V. / G-PUMPS**